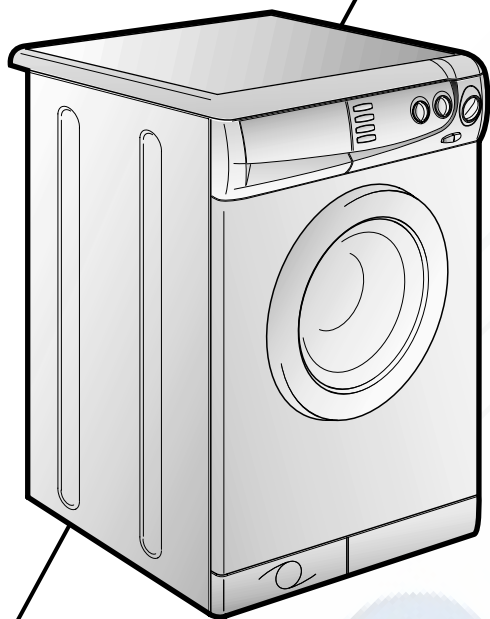


CZ	Automatická pračka	2-25
RU	Инструкция по эксплуатации	26-49
ES	Instrucciones para el uso	50-73

Holiday 800

CANDY



РЕМБИТТЕХ
ремонт и установка бытовой техники

ПОЗДРАВЛЯЕМ!

Приобретя эту стиральную машину **Канди**, Вы решили не идти на компромисс: Вы желали лучшее.

Фирма **Канди** рада предложить Вам эту новую стиральную машину - плод многолетних научно-исследовательских работ и приобретенного на рынке, в тесном контакте с потребителем, опыта.

Вы выбрали качество, долговечность и широкие возможности, которые Вам предоставляет эта стиральная машина.

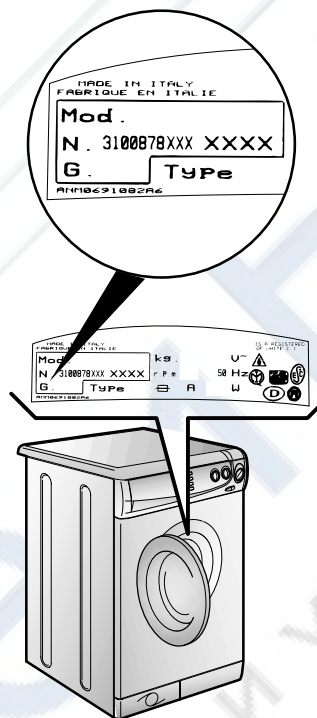
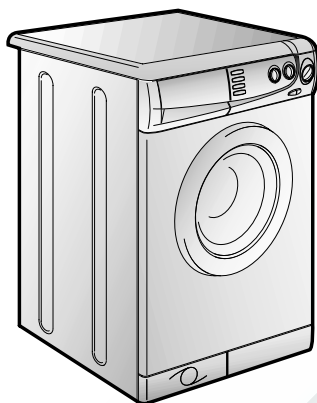
Кроме того Канди предлагает Вам широкую гамму электробытовой техники: стиральные машины, посудомоечные машины, стиральные машины с сушкой, кухонные плиты, микроволновые печи, духовки, плоские и сплошные жарочные плиты, холодильники, морозильники.

Спросите у Вашего продавца полный каталог продукции фирмы Канди.

Просим Вас внимательно ознакомиться с предупреждениями, содержащимися в этой книжке, которые дадут Вам важные сведения, касающиеся безопасности, установки, эксплуатации и обслуживания, некоторые полезные советы по лучшему использованию машины.

Бережно храните эту книжку инструкций для последующих консультаций.

При общении с фирмой Канди или с ее специалистами по техническому обслуживанию постоянно ссылайтесь на модель и номер G (если таковой имеется). Практически, ссылайтесь на все, что содержится в табличке.

**ОГЛАВЛЕНИЕ**

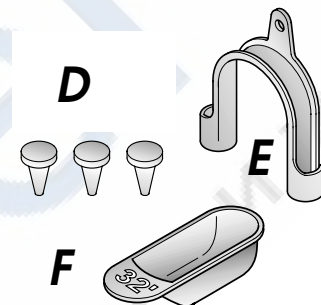
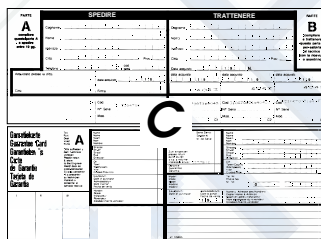
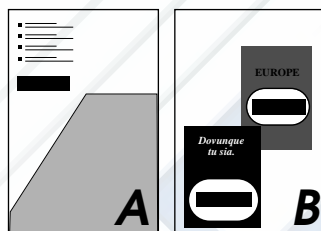
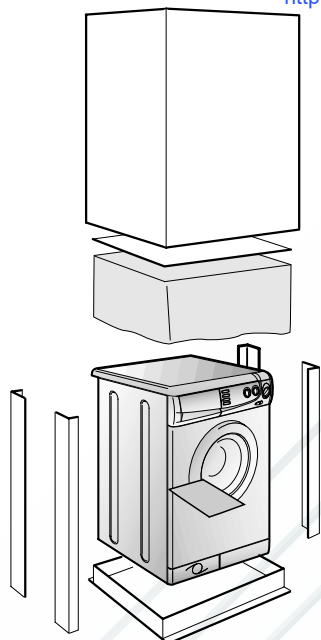
	СТРАНИЦА
Введение	26
Общие сведения по эксплуатации	28
Гарантия	29
Меры безопасности	30
Технические характеристики	32
Установка	33
Описание команд	36
Назначение кнопок	37
Емкость для моющих средств	39
Выбор программ	40
Тип белья	41
Таблица выбора программ	42
Стирка	44
Чистка машины	47
Возможные неисправности	49

ПАРАГРАФ 1

ОБЩИЕ СВЕДЕНИЯ

При покупке убедитесь, чтобы с машиной были:

- A) ИНСТРУКЦИЯ ПО ЭКСПЛУАТАЦИИ НА РУССКОМ ЯЗЫКЕ;
- B) АДРЕСА СЛУЖБ ТЕХНИЧЕСКОГО ОБСЛУЖИВАНИЯ;
- C) СЕРТИФИКАТ ГАРАНТИИ;
- D) ЗАГЛУШКИ;
- E) ЖЕСТКОЕ УСТРОЙСТВО ДЛЯ ЗАГИБА СЛИВНОЙ ТРУБЫ;
- F) ВАННОЧКА ДЛЯ МОЮЩИХ СРЕДСТВ СПЕЦИАЛЬНО ДЛЯ 32-МИНУТНОЙ ПРОГРАММЫ.



ХРАНИТЕ ИХ

Проверьте отсутствие повреждений машины при транспортировке. При наличии повреждений обратитесь в центр техобслуживания Канди.

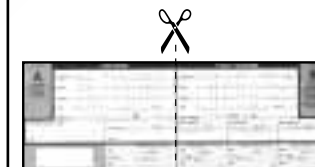
ПАРАГРАФ 2

ГАРАНТИЯ

Стиральная машина снабжена гарантийным сертификатом, который позволяет Вам пользоваться услугами технического сервиса, за исключением оплаты за вызов, в течение 1 года со дня покупки.

Не забудьте отправить часть А гарантийного сертификата для необходимой регистрации в течение 10 дней со дня покупки.

Часть В гарантийного сертификата должна храниться у Вас и быть заполнена соответствующим образом для предъявления вместе с чеком или квитанцией, выданной продавцом, службе технического обслуживания при необходимости произвести ремонт.



ПАРАГРАФ 3

МЕРЫ БЕЗОПАСНОСТИ

ВНИМАНИЕ!
ПРИ ЛЮБЫХ ОПЕРАЦИЯХ ЧИСТКИ И ТЕХНИЧЕСКОГО
ОБСЛУЖИВАНИЯ СТИРАЛЬНОЙ МАШИНЫ:

- отключите стиральную машину от сети и выдерните штепсель из розетки;

- перекройте кран подачи воды;

- **Канди** оснащает все свои машины кабелем с заземлением. Убедитесь в том, что электросеть имеет заземленный провод. В случае его отсутствия, необходимо обращаться к квалифицированному персоналу.

CE Аппаратура фирмы **Канди** соответствует нормам ЕЭС N 89/336, 73/23 на электрооборудование;

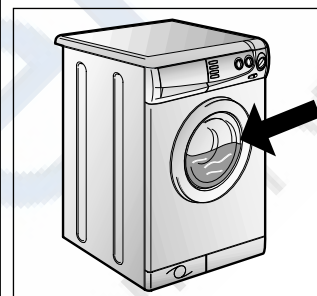
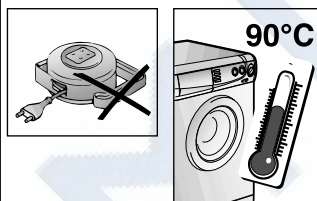
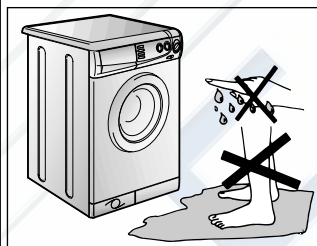
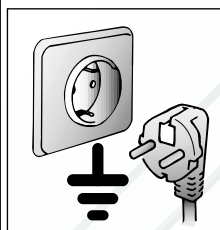
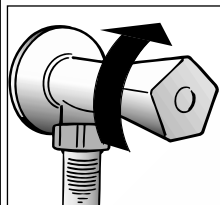
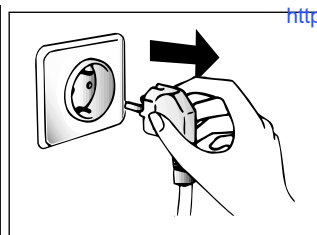
- не касайтесь стиральной машины влажными руками и ногами;

- не работайте со стиральной машиной босиком;

- не применяйте удлинители во влажных и сырых помещениях (ванная, душевая комната).

ВНИМАНИЕ!
ТЕМПЕРАТУРА ВОДЫ ВО ВРЕМЯ СТИРКИ МОЖЕТ
ДОСТИГАТЬ 90°C.

- прежде чем открыть крышку загрузочного люка, убедитесь в отсутствии воды в барабане.



- не пользуйтесь тройниками и переходниками;

- не позволяйте детям, инвалидам пользоваться машиной без Вашего наблюдения;

- не тяните за кабель машины и саму машину для отключения ее от электросети;

- не оставляйте машину в условиях атмосферных воздействий (дождь, солнце и т.п.);

- при транспортировке не опирайте машину ее люком на тележку;

Важно!

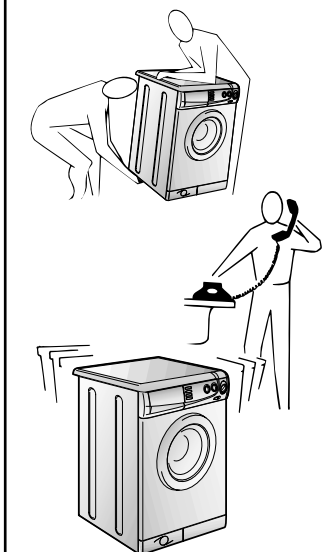
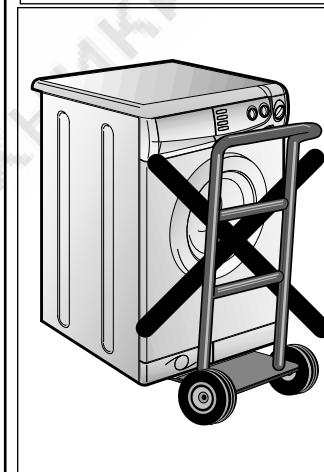
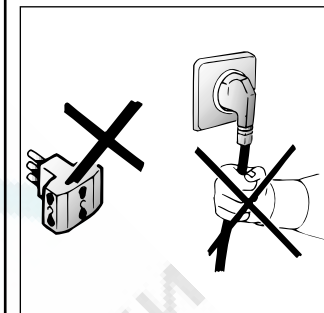
В случае установки машины на полу, покрытом ковром или ворсистым покрытием, необходимо обратить внимание на то, чтобы вентиляционные отверстия расположенные снизу машины, не были закрыты ворсом.

- поднимайте машину вдвоем, как показано на рисунке;

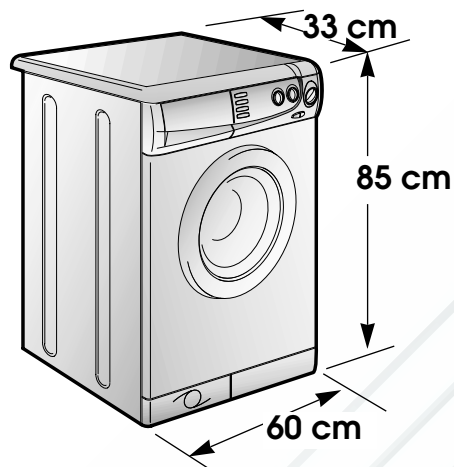
- в случае неисправности или плохой работы машины, отключите ее, закройте кран подачи воды и не пользуйтесь ею. Для возможного ремонта обращайтесь только в центр техобслуживания **Канди** и требуйте использования оригинальных запчастей.

Несоблюдение этих норм может привести к нарушению безопасности машины.

- Если кабель питания поврежден, необходимо заменить его специальным кабелем, который можно найти в службе технического обеспечения.



ПАРАГРАФ 4



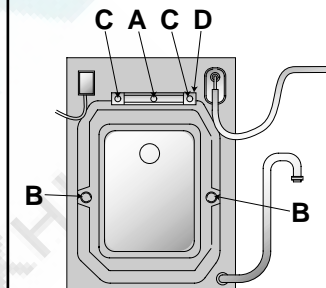
Загрузка (сухого белья)	kg	3,5
Нормальный уровень воды	l	8÷15
Потребляемая мощность	W	1700
Потребление энергии (программа 2)	kWh	1,75
эл. предохранитель	A	10
Скорость вращения центрифуги	об/мин	800
Давление в гидравлической системе	MPa	min. 0,05 max. 0,8
Напряжение в сети	V	230

ПАРАГРАФ 5

СНЯТИЕ УПАКОВКИ

После того, как стиральную машину освободили от ее упаковки, необходимо проделать следующие операции:

1. Выкрутить центральный стержень А, 2 боковых болта С.
2. Выкрутить 2 стержня В. После проведения этой операции внутрь машины упадут две пластмассовые распорки.
3. Наклоняя машину, удалить указанные выше распорки.
4. Замаскировать имеющиеся отверстия заглушками, которые поставляются вместе с инструкцией.



Внимание!

Не оставляйте элементы упаковки машины в месте, доступном для детей. Эти элементы являются потенциальным источником опасности.

Закрепите лист гофрированного материала на дне, как показано на рисунке.

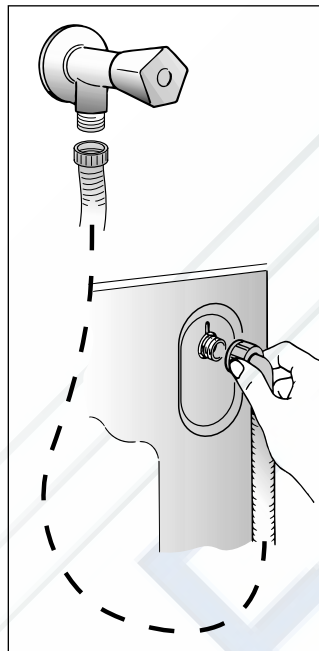
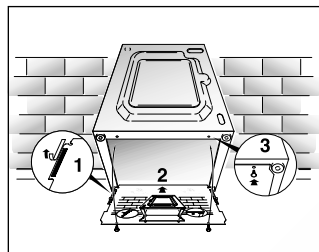
Присоедините трубу к водопроводному крану и к машине.

Прибор должен быть подсоединен к водопроводу при помощи новых соединительных шлангов. Не используйте старые шланги и соединения.

Внимание!
Не открывайте водопроводный кран.

Придвиньте машину к стене, обращая внимание на то, чтобы отсутствовали перегибы, зажимы труб, закрепите сливную трубу на борту раковины или лучше к канализационной трубе с минимальной высотой над уровнем пола 50 см и диаметром больше диаметра сливной трубки.

В случае необходимости используйте жесткое устройство для сгиба сливной трубы.



Установите машину по уровню с помощью передних ножек.

Вращая ножку, поднимите или опустите машину до хорошей ее опоры на пол.

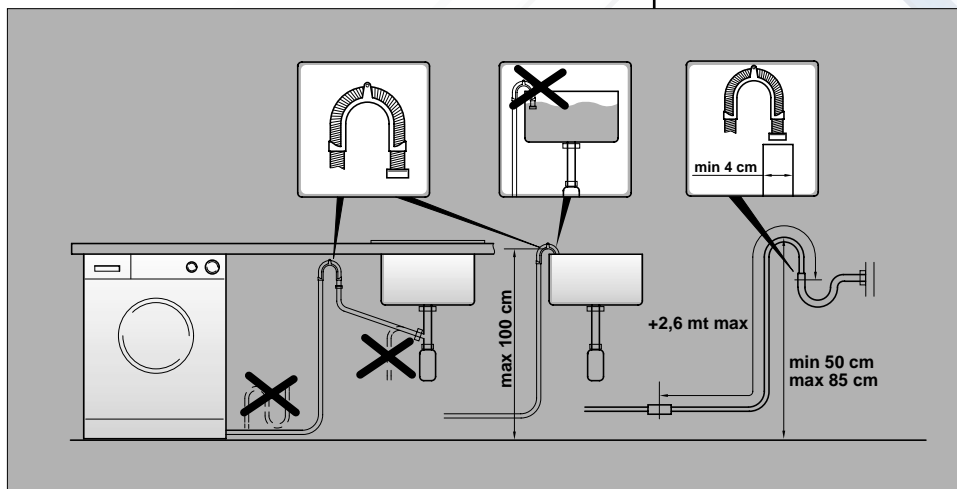
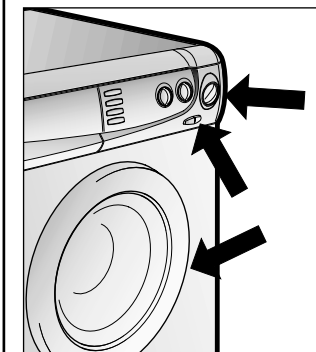
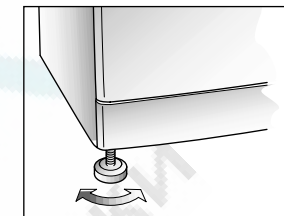
Убедитесь в том, чтобы клавиша вкл/выкл С не была нажата.

Убедитесь в том, чтобы все ручки находились в положении О, а люк закрыт.

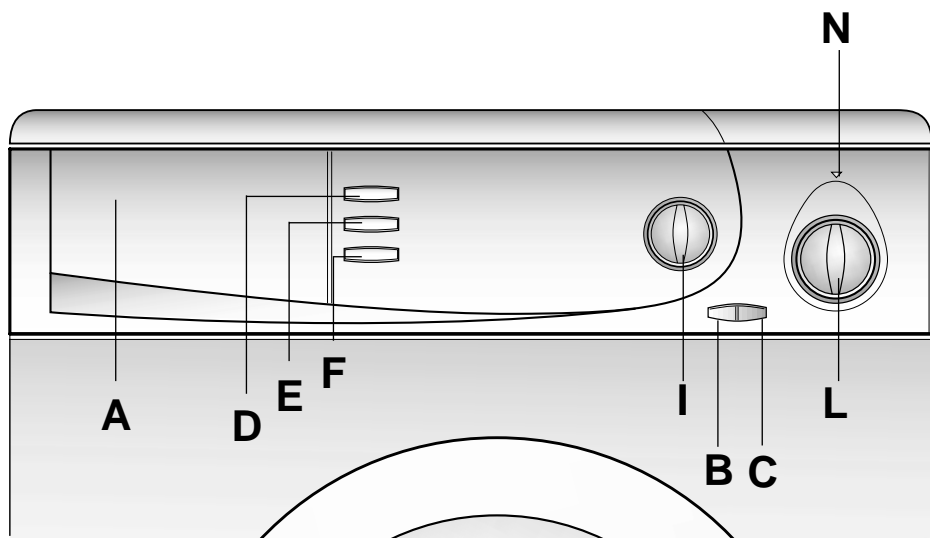
Вставьте вилку в розетку.

После подсоединения прибор должен быть расположен таким образом, чтобы розетка была доступной.

Нажмите на клавишу (С) вкл/выкл, при этом загорится индикатор работы N. Если индикатор не загорится, ищите неисправность.



ПАРАГРАФ 6



Описание команд

- Контейнер для моющих средств
- Клавиша открывания люка
- Клавиша вкл/выкл
- Кнопка Супер Скорость
- Кнопка БЕЗ СКЛАДОК
- Клавиша отключения центрифуги
- Ручка регулировки температуры стирки
- Ручка программ сушки
- Светящийся индикатор "машина вкл"

A
B
C
D
E
F
I
L
N

НАЗНАЧЕНИЕ КНОПОК

Кнопка открывания загрузочного люка

B

Внимание!
Специальное устройство безопасности не позволяет немедленно открыть люк в конце стирки. В конце фазы отжима центрифугой следует подождать 2 минуты, прежде чем открыть люк.

2 min.



Кнопка Вкл/Выкл

C

Кнопка Супер Скорость

D

SUPER R

Нажатием этой кнопки время программы стирки сокращается до 50 минут в зависимости от выбранной программы и температуры. Функция Супер Скорости может быть использована при загрузке машины от 1 до 3,5 кг.

Эта кнопка может быть использована только в программах для хлопковых и синтетических тканей.

Кнопка БЕЗ СКЛАДОК

E



Эта функция позволяет свести до минимума образование складок на одежде в процессе стирки путем выбора программы стирки и типа стираемого белья.
Например, для **смешанного** типа белья эффект достигается таким образом: постепенное уменьшение температуры воды, при смене воды барабан не вращается, очень деликатный отжим – все это позволяет обойтись без глажения белья после стирки.
Для **деликатного** белья, за исключением изделий из шерсти, фазы стирки следуют в том же порядке, что и при стирке смешанного белья, только уже без постепенного уменьшения температуры воды, да еще добавляется фаза отстоя воды в барабане после последнего полоскания.
При выборе программы для стирки **"шерсти"** или **прочных тканей** эта кнопка позволяет оставить белье в воде после последнего полоскания, чтобы волокна хорошенько расправились.
По окончании циклов стирки **прочных тканей, деликатных тканей** или **"шерсти"** можно выполнять следующие операции:
- Отжать кнопку БЕЗ СКЛАДОК чтобы остановить программу после слива воды или отжима.
Или завершить цикл на этапе слива воды:
- Выключить машину кнопкой ВКЛ/ВЫКЛ,
- Установить программу Z
- Включить машину кнопкой ВКЛ/ВЫКЛ

Клавиша отключения центрифуги

F



Нажав на эту клавишу, Вы отключите все программы отжима белья. Эта операция полезна на программах стирки с температурой 90°C и 60°C белья, прошедшего особую отделку (плиссе, гофре и пр.) или изделий из смесовых синтетических волокон.

Ручка регулировки температуры стирки

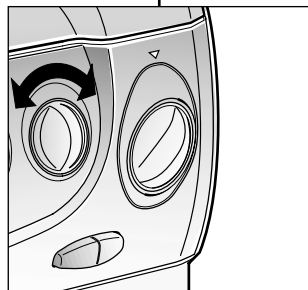
I



Допускается вращение в обоих направлениях.

Эти машины имеют регулятор температуры воды, выбранной Вами для стирки. Таблица программ стирки указывает максимальную температуру, рекомендуемую для данного вида стирки.

Внимание!
Температура, выбираемая Вами, не должна превышать максимальную температуру, рекомендуемую программой стирки.



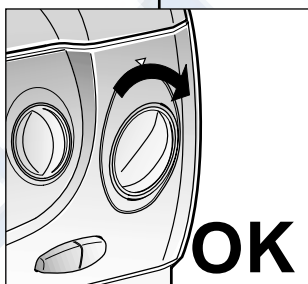
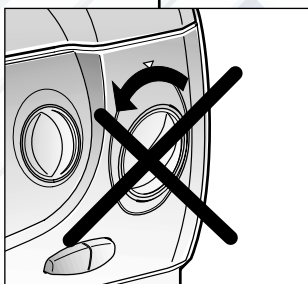
Ручка программ стирки

L

Внимание!
Не вращайте ручку против часовой стрелки, а только по часовой стрелке и не нажимайте клавишу вкл/выкл (C) до выбора и установки программы.

Таблицы описывают программу стирки на основе выбранных цифры или символа.

ВАЖНО: ПРИ НЕОБХОДИМОСТИ ИЗМЕНИТЬ ПРОГРАММУ ВО ВРЕМЯ РАБОТЫ МАШИНЫ РЕКОМЕНДУЕМ ОСТАНОВИТЬ МАШИНУ ПРИ ПОМОЩИ КНОПКИ ВКЛ/ВЫКЛ ПЕРЕД ПОВОРОТОМ ПЕРЕКЛЮЧАТЕЛЯ ПРОГРАММ, ИНАЧЕ ЧЕРЕЗ НЕСКОЛЬКО МИНУТ ПЕРЕКЛЮЧАТЕЛЬ АВТОМАТИЧЕСКИ ВЕРНЕТСЯ В ПЕРВОНАЧАЛЬНУЮ ПОЗИЦИЮ.



Светящийся индикатор "машина вкл"

N

ПАРАГРАФ 7

КОНТЕЙНЕР ДЛЯ МОЮЩИХ СРЕДСТВ


Контейнер для моющих средств поделен на четыре отделения.

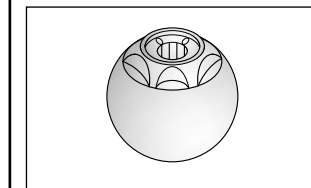
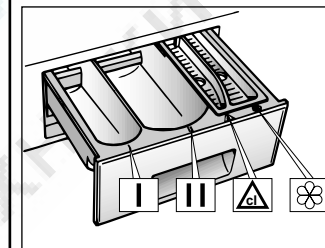
Первое, со значком "I", предназначено для моющего средства предварительной стирки, либо для моющего средства 32 – минутной сверхбыстрой стирки.
- II отделение служит для порошка или жидкости для нормальной стирки.

Внимание!
Помните, что некоторые порошки удаляются с трудом. В этом случае рекомендуем использовать специальный контейнер, который помещают с порошком непосредственно в барабан (продается с моющим средством).

- III отделение  служит для отбеливателя

Внимание!
В III и IV отделения заливают только жидкие средства.

- IV отделение  служит для специальных добавок: смягчители, ароматические, синька, крахмал и т.п.



ПАРАГРАФ 8

ВЫБОР

Для различных типов тканей и степени загрязнения эта стиральная машина имеет 3 группы программ, в соответствии с которыми выбирает цикл стирки, температуру и продолжительность стирки (см. таблицу программ стирки).

TO	SIMBOLO ETICHETTA	PROGRAMMA PER	CARICO MAX kg
200	95°	Molto sporco Lenzuola, tovaglie o colori scuri e bianchi, asciugamani bianchi.	5
1000	95°	PROGRAMMA RAPIDO Molto sporco Lenzuola, tovaglie o colori scuri e bianchi, asciugamani bianchi.	
1100	60°	Sporco normale Biancheria colorata, camicie, vestiti, maglie, lenzuola.	
1200	60°	PROGRAMMA RAPIDO Sporco normale Biancheria colorata, camicie, vestiti, maglie, lenzuola.	
1300	60°	Biancheria colorata, particolarmente sporca	3,5
1400	40°	Biancheria di colore sfingente, blue jeans	5
		Macchie organiche	-
		Risciacqui energici	5

1. Прочные ткани

Этот набор программ разработан для максимально интенсивной стирки и полоскания с промежуточными циклами отжима для наилучшего качества полоскания. Заключительный отжим удаляет воду более интенсивно, чем другие программы стирки.



2. Смесовые и синтетические ткани

Основная стирка и полоскание дают отличные результаты благодаря тщательно подобранной скорости вращения барабана и уровню воды. Деликатный отжим гарантирует, что белье будет меньше сминаться.



3. Деликатное белье, шерсть и программа "ручная стирка"

Эта группа включает отдельные специфические программы, специально разработанные для стирки белья, требующего особого обращения: Деликатная стирка для изделий из деликатных тканей Стирка изделий из шерсти, исключительно для шерстяного белья с маркировкой "машинная стирка допускается" Программа "ручная стирка" рекомендуется для деликатной стирки изделий, для которых не подходят другие программы.



ПАРАГРАФ 9

ТИП БЕЛЬЯ

ВНИМАНИЕ.

Если Вы должны стирать ковры, постельные покрывала и другие тяжелые вещи, мы советуем Вам не производить отжим.

Для стирки чисто шерстяных изделий убедитесь в наличии этикетки "для машинной стирки".

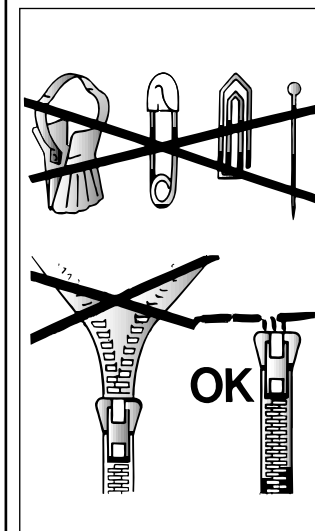
Шерстяные изделия, которые можно стирать в стиральной машине, должны иметь символ "чистая шерсть" и, кроме этого символ "можно стирать в стиральной машине".



ВНИМАНИЕ Д

Во время фазы отбора белья для стирки проверьте следующее:

- чтобы в белье отсутствовали механические предметы (булавки, монеты и т.д.);
- наволочки должны быть застегнуты, ремни и ленты на халатах должны быть развязаны;
- с занавесок необходимо снять кольца;
- внимательно прочитать этикетки на тканях;
- если во время отбора белья Для стирки Вы обнаружите на нем пятна, удалите их с помощью специальных средств.



ПАРАГРАФ 10

ТАБЛИЦА ПРОГРАММ СТИРКИ

Ткань,	Программа стирки для	Макс. загрузка, кг	Програм-ма	Температура	Загрузка моющих средств			
					I	II	△	☼
прочные ткани Хлопок, лен	Белые ткани и Предварительная стирка	3,5	1	До 90°	●	●	●	●
	Нормально загрязненные белые ткани	3,5	2	До 90°		●	●	●
Хлопок, смесовые прочные ткани	Цветные линяющие ткани *)	3,5	3	До 60°		●	●	●
Хлопок, смесовые ткани	Цветные нелиняющие ткани	3,5	4	До 40°		●	●	●
Хлопок	Полоскание	-		-				●
Хлопок, лен	Последнее полоскание перед отжимом	-		-				●
	Длительный отжим	-		-				
СМЕСОВЫЕ И СИНТЕТИЧЕСКИЕ ТКАНИ смесовые прочные ткани	Смешанные ткани *)	2	5	До 60°		●		●
	Цветные ткани	2	6	До 50°		●		●
Синтетич. ткани (нейлон, перлон)	Акриловые ткани	2	7	До 40°		●		●
Смесовые, синтетич. деликатные	Полоскание	-		-				●
	Последнее полоскание перед отжимом	-		-				●
	Быстрый отжим	-		-				
очень деликатные ткани Шерсть Синтетические (дралон, акрил, тревир)	Деликатная стирка	1,5	8	До 40°		●		●
	Шерстяные изделия с маркировкой "машинная стирка допускается" *)	1	9	До 40°		●		●
	Программа "ручная стирка"	1	10	До 30°		●		●
	Полоскание	-		-				●
Смесовые, деликатн. синтетич., шерсть	Последнее полоскание перед отжимом	-		-				●
	Быстрый отжим	-		-				
Для белья без отжима	Сверхбыстрая программа ■	2	32'	До 50°	●			
	Пятна органического происхождения	3,5	△	-			●	
	Только слив	-	Z	-				

Примите во внимание!

В случае стирки сильно загрязненного белья рекомендуется снизить загрузку до 3 кг сухого белья.

На программх, отмеченных в таблице, можно автоматически отбеливать белье, налив отбеливатель в отделение △.

Регулятор температуры позволяет уменьшать температуру воды при стирке. Например, интенсивную стирку изделий из хлопка можно осуществить в холодной воде, установив курсор на символ "кран".

*) Программы соответствуют EN Директиве 60456.

■ Сверхбыстрая программа 32 мин.

Сверхбыстрая программа 32 мин. позволяет совершить полный цикл стирки приблизительно за 30 мин. при максимальной загрузке 2 кг и температуре до 50°C.

Температура стирки может быть уменьшена с помощью кнопки I. Максимальное количество моющего средства отмечено на специальной ванночке для этой программы, которая входит в комплект.

Поместите моющие средства в контейнер для моющих средств (I).

Для смешанного, синтетического или очень деликатного белья, при сильной степени загрязненности, возможно предусмотреть цикл предварительной стирки – используя 32-минутную ускоренную программу (моющее средство следует разместить в ванночке с маркировкой "I") перед включением основной программы стирки.



ПАРАГРАФ 11

СТИРКА

Варьируемые возможности

Ваша стиральная машина автоматически адаптирует уровень воды в зависимости от типа ткани и количества белья. Таким образом осуществляется "индивидуальная" стирка. Это ведет к экономии электроэнергии и сокращению времени стирки.

Предположим, что необходимо стирать сильно загрязненную ткань (если на ней имеются трудноудаляемые пятна, удалите их специальной пастой). Если лишь некоторые изделия загрязнены пятнами, которые требуют отбеливания жидкими отбеливателями, их предварительно можно обработать в машине.

Для этого в отделение  залить отбеливатель и установить ручку программ L на специальную программу . Обработав белье на этой программе, загрузить барабан остальным бельем и стирать по выбранной программе.

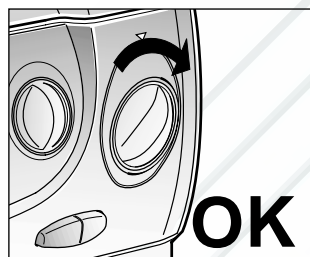
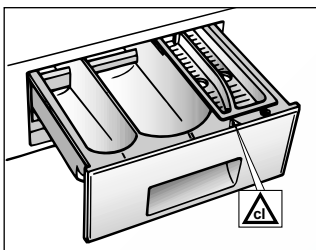
Внимание!

Не рекомендуется загружать только махровые ткани, которые впитывая много воды, становятся слишком тяжелыми.

Допустимая загрузка для прочих тканей - 3,5 кг.

Для деликатных тканей рекомендуется загрузка не больше 2 кг (1 кг из чистой шерсти, "стираемой в машине"), во избежание образования замятостей, трудных для разглаживания.

Для очень деликатных тканей рекомендуется использовать сетчатый мешок.



Пример ИСПОЛЬЗОВАНИЯ Посмотрите таблицу программ стирки. Вы увидите как Канди рекомендует себя вести.

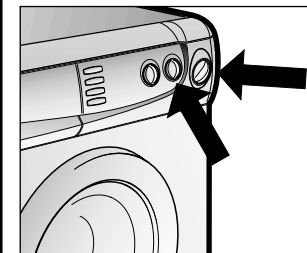
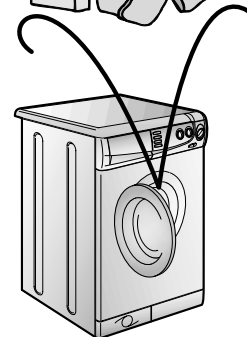
- Убедитесь, что на этикетках изделий имеется надпись "60°C".
- Откройте люк, нажав на клавишу В.
- Загрузите барабан максимально 3,5 кг сухого белья.
- Закройте люк.



Внимание!
При установке программ убедитесь, что клавиша вкл/выкл не нажата.

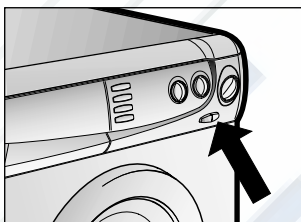
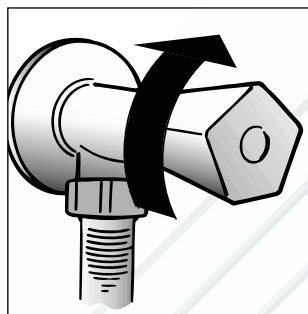
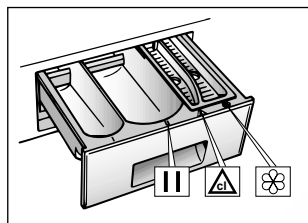
Выбор программы 2:
Программа выбирается вращением ручки L по часовой стрелке до совмещения указателя с номером программы.

- Установите ручку регулировки температуры I максимум на 60°C.
- Выдвиньте контейнер для моющих средств А.

60° C
3,5 kg MAX



- Насыпьте в отделение II порошок (60 г) для 3,5 кг белья.
- Налейте 100 г отбеливателя в отделение  для 3,5 кг белья.
- Налейте 50 г желаемой добавки в отделение  для 3,5 кг белья.
- Задвиньте контейнер А.
- Убедитесь, что водопроводный кран открыт.
- Убедитесь, что трубка слива воды закреплена правильно.
- Нажмите на клавишу (С) вкл/выкл, загорится индикатор N. Стиральная машина выполнит заданную программу.
- По окончании программы нажмите клавишу (С) вкл/выкл, машина выключится, светящийся индикатор погаснет.
- Откройте люк и извлеките белье.



Перед любой стиркой консультируйтесь с таблицей программ и соблюдайте последовательность операций, рекомендованную этой таблицей.

ПАРАГРАФ 12

ЧИСТКА И УХОД ЗА МАШИНОЙ

Для внешней чистки машины не пользуйтесь абразивными средствами, спиртом и/или растворителями. Для этого достаточно протереть машину влажной салфеткой.

Машина требует небольшого ухода:

- очистки ванночек (отделений) контейнера для моющих средств
- очистки фильтра
- при перемещении или длительной остановке машины.

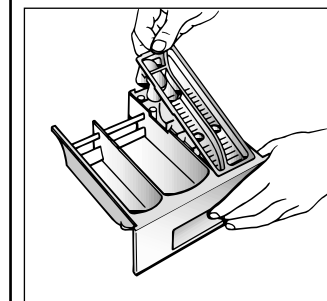
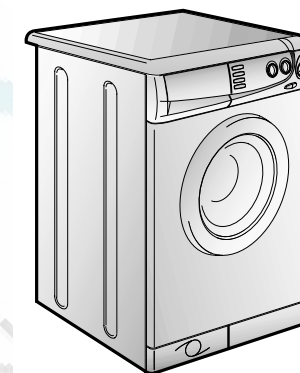
Очистка контейнера моющих средств

Рекомендуется время от времени очищать отделения для отбеливателя и смягчителя.

Для этого необходимо без особых усилий вынуть ванночки из контейнера.

Промойте контейнер и ванночки струей воды.

Снова поставьте все на место.

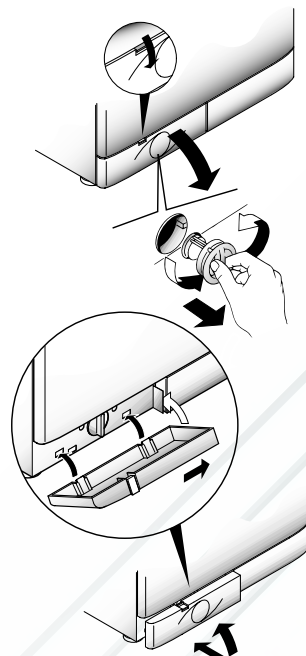


Очистка фильтра

В машине установлен специальный фильтр, задерживающий крупные частицы, предметы, очесы, которые могут засорить слив воды (монеты, пуговицы и т.д.) и их легко извлечь из фильтра.

Для этого необходимо:

- Откройте поддон, как показано на рисунке.
- воспользуйтесь цокелем для сбора остатков воды в гнезде фильтра;
- поверните фильтр по часовой стрелке до его остановки в вертикальном положении;
- извлеките фильтр и очистите его;
- после очистки фильтра осмотрите его и поставьте на место, следуя обратному порядку операций, описанных выше.

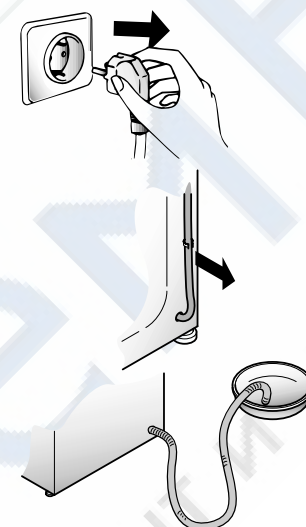


Перемещение или остановка машины на длительный период

При возможном перемещении машины или остановке ее на длительный период в неотопляемом помещении, необходимо полностью слить воду из машины и трубки слива.

Для этого необходимо отсоединить вилку от розетки, сливную трубку освободить из зажимов, опустить ее до пола, слить воду.

Освободив машину от воды, закрепите сливную трубку в фиксаторе. В завершение выполните операцию в обратном порядке.



ПАРАГРАФ 13

НЕИСПРАВНОСТИ, ИХ ПРИЧИНЫ И УСТРАНЕНИЕ

НЕИСПРАВНОСТИ	ПРИЧИНЫ	УСТРАНЕНИЕ
1. Машина не работает ни на одной программе	Вилка плохо включена в розетку.	Включить вилку в розетку.
	Не нажата кнопка вкл/выкл.	Нажать кнопку вкл/выкл.
	Отсутствует электроэнергия.	Проверить напряжение.
	Перегорели предохранители (пробки) электросети.	Проверить
	Открыт загрузочный люк.	Закрывать люк.
2. Стиральная машина не заполняется водой	См. 1 причину.	Проконтролировать.
	Закрывает кран подачи воды.	Открыть кран.
	Неправильно установлена ручка L выбора программ стирки.	Проверить установку ручки L выбора программ стирки.
3. Стиральная машина не сливает воду	Засорился фильтр.	Прочистить фильтр.
	Перегнута трубка слива.	Выпрямить трубку слива.
4. Наличие воды на полу вокруг машины	Вода проникает через прокладку между краном и трубкой подачи воды.	Заменить прокладку и затянуть соединение.
5. Стиральная машина не отжимает белье	Еще не слита вода.	Подождать несколько минут, пока машина сольет воду.
	Режим отжима выключен.	Включите режим отжима.
6. Сильные вибрации во время отжима	Машина неровно установлена на полу.	Выровнять при помощи регулируемых ножек.
	Не сняты транспортировочные скобы.	Снять транспортировочные скобы.
	Белье неравномерно распределилось в барабане.	Равномерно распределить белье.
Внимание: Переключатель программ может вращаться неравномерно на протяжении цикла стирки, поскольку данный прибор оборудован специальным электронным устройством, контролирующим работу таймера.		

Если не удастся устранить причины плохой работы машины, обратитесь в центр техобслуживания **Канди**, сообщив модель машины, указанную на табличке или в гарантийном талоне. Предоставив эти данные, Вы быстро эффективно получите соответствующую услугу.

Внимание!
Если Ваша машина не работает, то, прежде чем обращаться в центр техобслуживания, попытайтесь устранить неисправность сами, используя вышеуказанную таблицу.

CANDY



АЯ 46

Уважаемые господа, сообщаем Вам, что наша продукция сертифицирована на соответствие требованиям безопасности согласно "Закону о защите прав потребителей РФ" московским органом по сертификации "Ростест-Москва" (регистрационный номер АЯ 46).

Сведения о номере сертификата и сроке его действия Вы можете получить в магазине, где приобрели изделие.



02.11 - 41004139.A - Printed in Italy - Imprimé en Italie